

Bandtransportör Typ BANTAM



En mycket kraftig transportör för tung last och långa längder

- *Kraftig stomme*
- *Tillverkas i upp till 40 meters längd*
- *Beröringskyddat drivpaket*
- *Tillbehör:*
 - Sidostryningar*
 - Stativ, fasta eller med justerbar höjd*
 - Steglös hastighetsreglering*
 - Reversibel drift*

Bandtransportör Typ BANTAM

Tekniska data (andra mått och utförande på begäran)

Bandsvård av 4 mm tjock lackerad stålplåt

Standard bredder: 400, 500, 600, 800, 1000, 1200, och 1400 mm

Längder: Från 1500 mm och upp till 40 meter beroende på belastning, hastighet etc.

Drivrulle diameter: 118 mm, med kraftig gummibeläggning

Änd- och brytrullar diameter: 108 mm, alternativt bomberad diameter 126 mm

De flesta bandtyper kan användas, dock ej med medbringare

Kuggväxelmotor 0,18 - 3,0 kW 400 Volt 50 hz

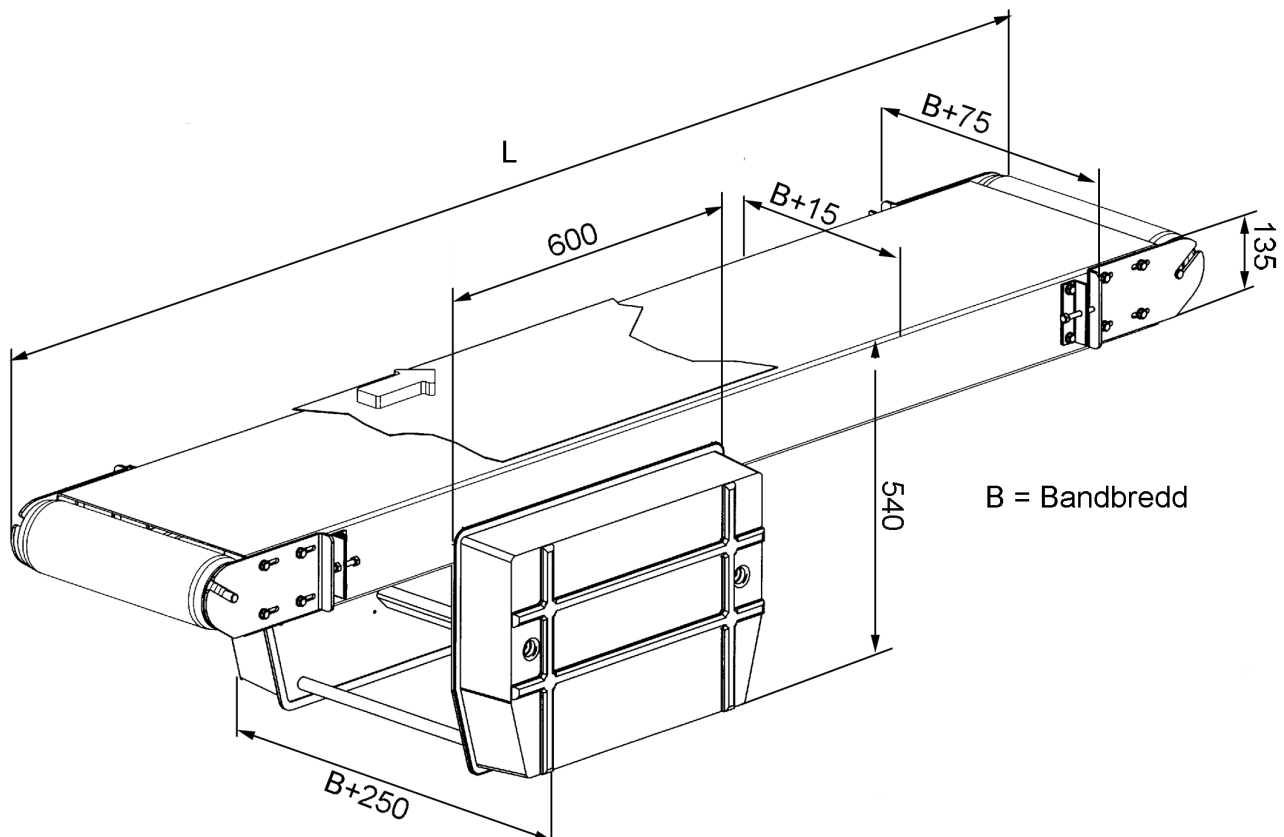
Matningshastighet: fasta lägen 3-30 m/min, alternativt steglöst ställbar hastighet med frekvensreglering

Belastningar och kapacitet

Max godsvikt 500 kg och 800 kg totallast

Användningsområden

De flesta typer av applikationer, speciellt lämplig när det gäller tungt gods, bred och/eller lång transportör.



Alla mått i mm

Vi förbehåller oss rätten till ändringar