

Gitterbandstransportör



Transportör för mycket stora hygienkrav och "kladdiga" transporter

- Öppen konstruktion underlättar rengöring
- Kan tvättas ofta och med högtryck
- Slirningsfri gång
- Utförd helt i rostfritt material
- Hela konstruktionen tätsvetsad utan möjlighet för smutsansamling
- Små brytrullar vid övergång till andra band
- Underhållsfri transmission med snäckväxel
- Tillbehör:
 - Kantlister i olika utföranden
 - Stativ, fasta eller med justerbar höjd
 - Ställbar avlastningsgaffel
 - Steglös hastighetsreglering
 - Stegvis matning med paus/pulsrelä
 - Teleskopisk avlastningsgaffel
 - Kontaktor motorskydd inklusive
 - 3 meter kabel och EUR-don
 - Spolskyddskåpa över motor/växel

Gitterbandstransportör

Tekniska data (andra mått och utförande på begäran)

Bandsvård av 2 mm tjock rostfri stålplåt.

Bandbredder: från 76 till 800 mm (vanliga bredder 356, 400, 559, 686 mm)

Längder: Från 0,6 meter och upp till 5 meter beroende på belastning, hastighet etc.

Rostfritt gitterband: Tråddiameter 1,27 mm och delning 6,35 mm

Snäckväxel motor: 0,12 - 0,37 kW, 230/400 Volt, 50 hz 3-fas.

Bandhastighet fasta lägen 3-60 m/min, alternativt steglös hastighet med frekvensreglering

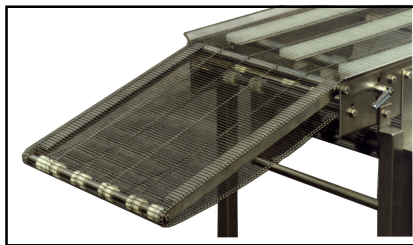
Belastningar och kapacitet

Max 10 kg/m² och 20 kg totallast beroende på utförande

Användningsområden

Vid transport av lätt gods och mycket höga hygienkrav.

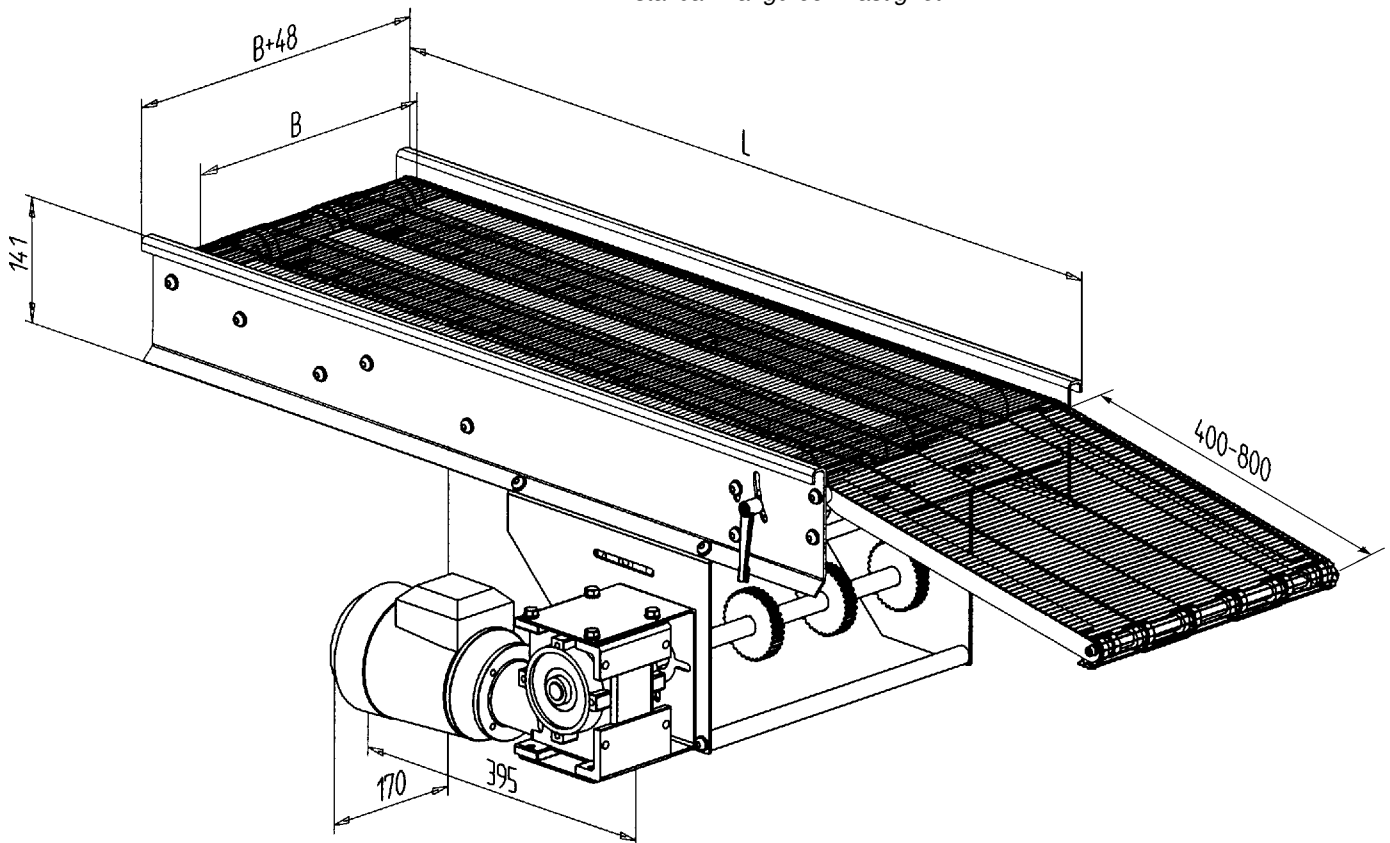
Mycket lämplig när det gäller kladdiga produkter.



Ställbar gaffel, 0-25°. Längd 400 eller 800 mm



Teleskopgaffel, pneumatisk med fasta lägen. Rörelsen är ställbar i längd och hastighet.



Alla mått i mm

Vi förbehåller oss rätten till ändringar