

Bandtransportör Typ STANDARD



Transportör med unikt drivsystem som medger drift med ospända band

- Minimal belastning på band och band-skarvar
- Säker bandstyrning
- Slirningsfri gång även vid hög belastning
- Låg bygghöjd
- Kan levereras i långa längder
- Lackerat eller rostfritt utförande
- Drivenheten placeras på valfri plats
- Tillbehör:
 - Kantlister i olika utföranden
 - Stativ, fasta eller med justerbar höjd
 - Vinkelsatser
 - Trattpåt som fångar upp gods
 - Steglös hastighetsreglering
 - Stegvis matning med paus/pulsrelä
 - Kniveggsände
 - Skålat bandsvärd

Bandtransportör Typ STANDARD

Tekniska data (andra mått och utförande på begäran)

Bandsvärd av 2 mm tjock lackerad stålplåt eller 2 mm rostfri plåt

Bandbredder: 200, 300, 400, 500, 600, 800 1000 mm

Längder: Från 540 mm och upp till 80 meter beroende på belastning, hastighet etc.

Kullagrade driv och brytrullar

Ändrullar diameter 50 mm

Bandtyper: Allmänna applikationer SAB/SNB 5E
 Livsmedel FAB/FNB 5E
 Oljebeständiga HAT 8P och HNB 8E
 Många andra typer på begäran

Kuggväxel motor 0,12 - 0,55 kW 400 Volt 50 hz

Bandhastighet. fasta lägen 3-30 m/min, alternativt steglös hastighet med frekvensreglering

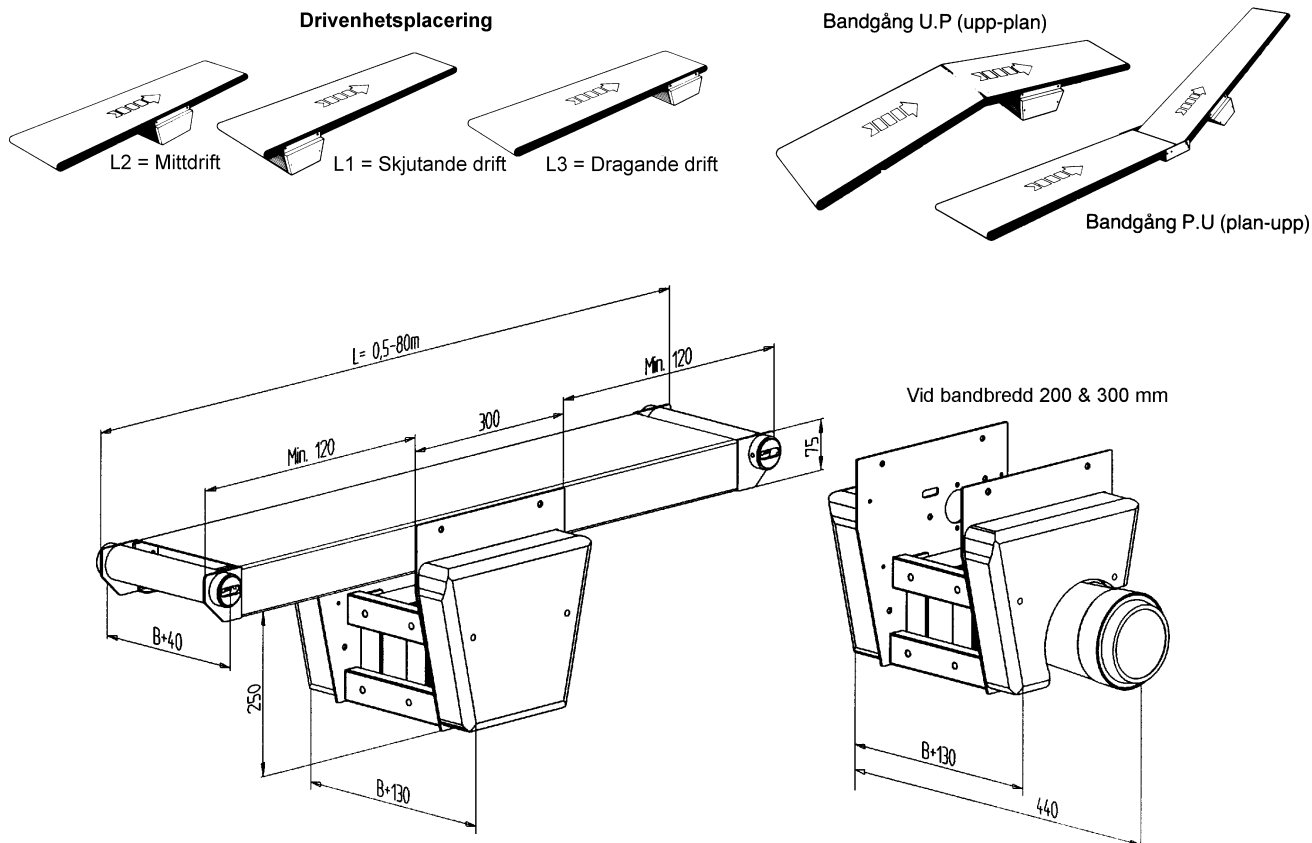
Vinkelsatser för vinklar: Plan-Upp 0° - 40° och Upp-Plan 0° - 45°

Belastningar och kapacitet

Max 50 kg/m och 150 kg totallast.

Användningsområden

De flesta typer av applikationer, där man ej behöver medbringare, speciellt lämplig när det gäller långa transportörer.



Alla mått i mm

Vi förbehåller oss rätten till ändringar